

BeSafe®

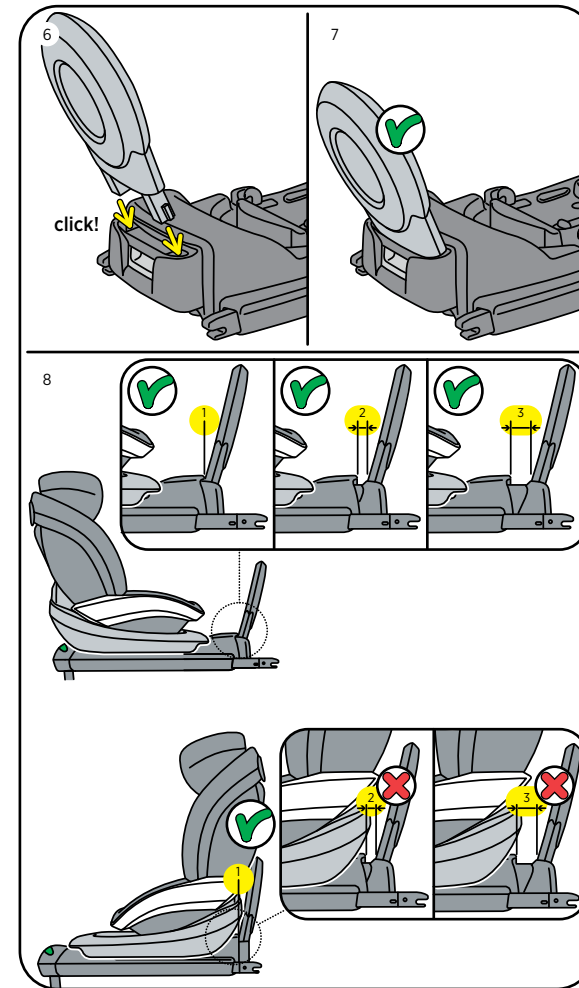
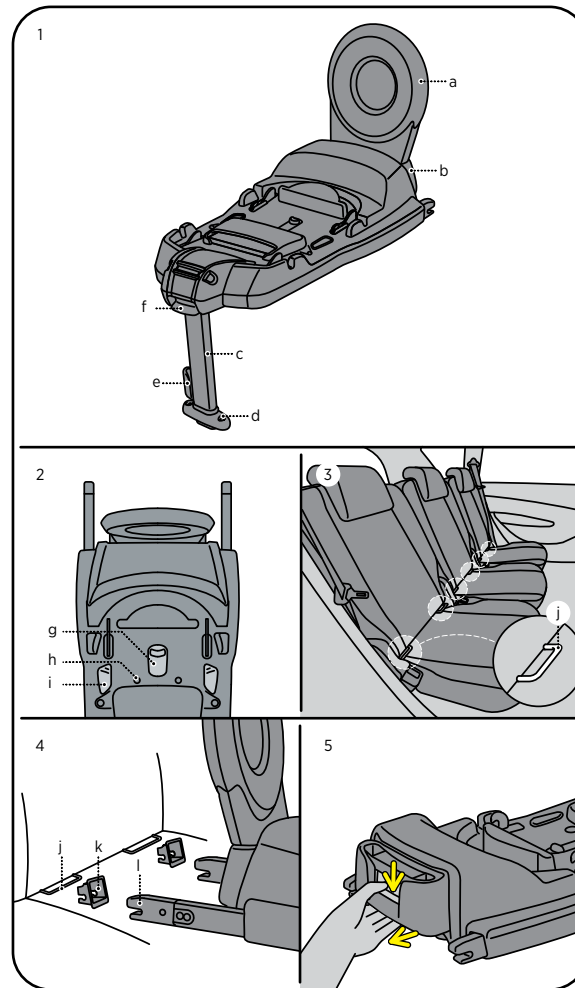
izi Modular™  
i-Size Base

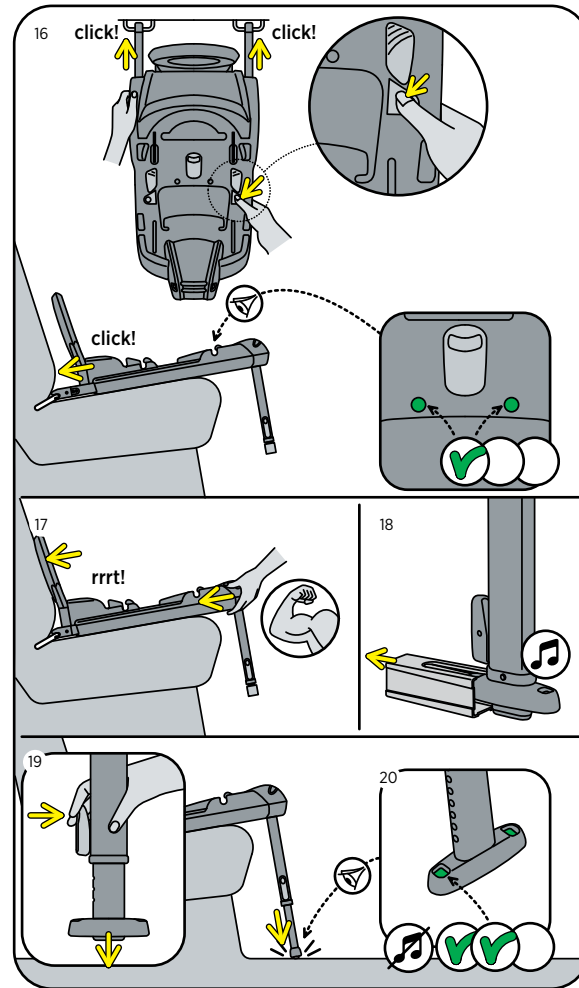
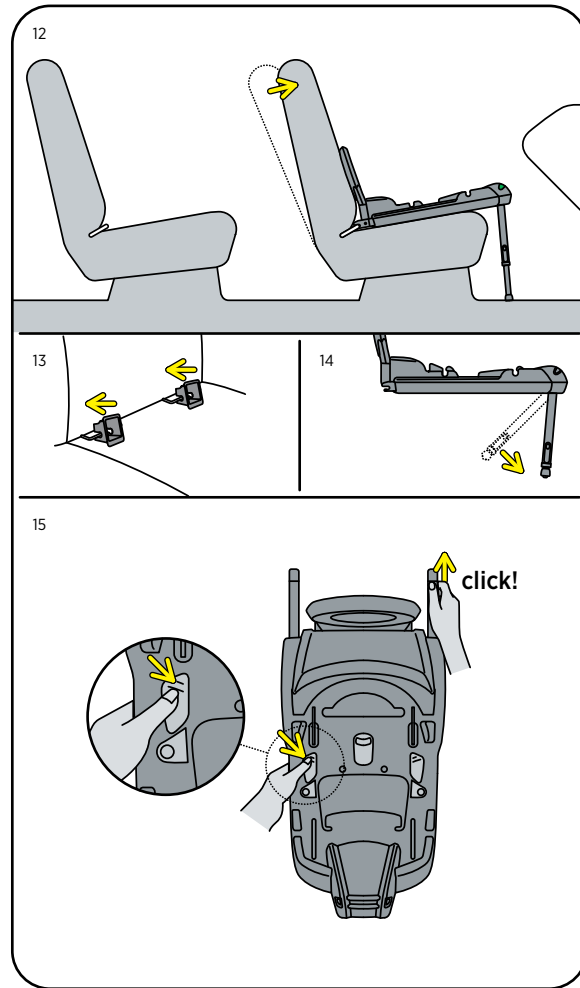
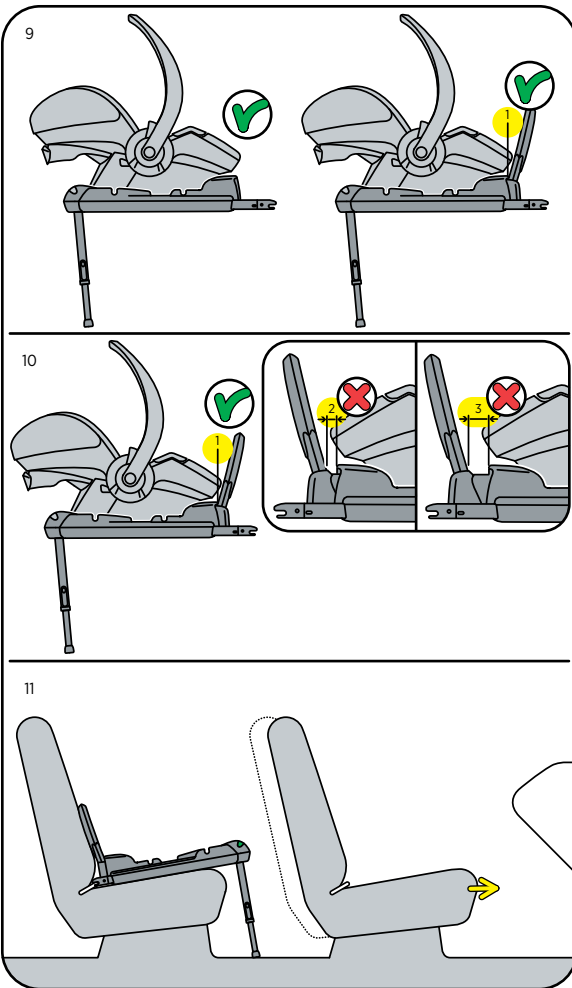
KORISNIČKI PRIRUČNIK



UN-ova uredba R129  
i-Size

SCANDINAVIAN  
SAFETY





## Zahvaljujemo Vam na odabiru BeSafe iZi Modular i-Size base-a

! Važno je da pročitate ove korisničke upute PRIJE postavljanja sjedalice. Nepravilno postavljanje može ugroziti sigurnost vašeg djeteta.

### ! Važne informacije

- NIJE DOZVOLJENO postavljanje sjedalice na suvozačko mjesto S AKTIVIRANIM ZRAČNIM JASTUKOM.
- Izi Modular i-Size se može montirati isključivo u automobile koji imaju ISOfix pripremu.
- Za položaje na koje se može postaviti sjedalice, provjerite priručnik automobila.
- Na popisu vozila možete vidjeti je li odobrena upotreba sjedalice za vaš model automobila.
- iZi Modular i-Size baza se može koristiti u kombinaciji sa iZi Go Modularom za visinu djeteta od 40 do 75 cm i iZi Modularom za visinu od 61-105 cm.
- Potporna noga koja ide u pod se mora uvijek koristiti. Osigurajte da je potporna noga uvijek u potpunosti utisnuta u pod automobila ispred sjedala na kojem se nalazi sjedalice i da indikatori na potpornoj nozi pokazuju zeleno.
- NE pokušavajte rastaviti, modificirati ili dodavati bilo kakve dijelove sjedalice. Jamstvo prestaje vrijediti ako se koriste neoriginalni dijelovi ili dodatna oprema.
- Nemojte koristiti agresivna sredstva za čišćenje jer mogu oštetiti materijal od kojeg je izrađena sjedalice.
- BeSafe savjetuje da sjedalice za dijete ne nabavljate iz druge ruke i ne preprodajete.
- SAČUVAJTE ovaj korisnički priručnik kako biste ga prema potrebi mogli kasnije pogledati.
- NE koristite sjedalicu dulje od 7 godina. Kvaliteta materijala može se promijeniti uslijed starenja.
- U slučaju bilo kakvih nedoumica kontaktirajte proizvođača ili prodavatelja autosjedalice.



## Priprema za postavljanje

- Prednji oslonac (1a)
- Kutija prednjeg oslonca (1b)
- Potporna noga (1c)
- Indikator visine potporne noge (1d)
- Podešavač visine potporne noge (1e)
- Ručka za otpuštanje sjedalice (1f)
- Prekidač za otpuštanje ISOfix-a (2g)
- ISOfix indikatori (2x) (2h)
- Prekidač za ISOfix konektore (2x) (2i)
- ISOfix sidrene točke u vozilu (2x) (3j)
- ISOfix vodilice za umetanje (2x) (donja strana) (4k)
- ISOfix konektori (2x) (4l)

## Postavljanje iZi Modular i-Size baze

- Prednji oslonac nije uključen u paket s bazom. iZi Go Modular se može koristiti na bazi bez prednjeg oslonca.

! Upozorenje: Kada se koristi u kombinaciji sa iZi Modularom, prednji oslonac mora biti postavljen na bazu. Nakon što izvučete kutiju prednjeg oslonca, postavite prednji oslonac u dvije rupe koje se nalaze na kutiji prednjeg oslonca. Prednji oslonac dolazi samo u paketu sa iZi Modularom (dostupan je i kao dodatak, ukoliko ga želite koristiti na drugoj bazi za iZi Modular). (5,6,7)

1. Kada želite povećati prostor za noge za dijete u automobilu, možete izvući kutiju prednjeg oslonca prije postavljanja baze u automobil. Koristite ovu opciju samo kada postavljate sjedalicu u smjeru suprotnom od smjera vožnje i kada je sjedalice poduprta sa prednjim sjedalom ili kontrolnom pločom, ukoliko je postavljena na prednje sjedalo. (8)
2. Prednji oslonac mora ostati na bazi nakon montaže. iZi Go Modular se može koristiti i sa prednjim osloncem. (9) Kada se koristi u kombinaciji sa iZi Go sjedalicom, prednji oslonac mora biti postavljen u položaj 1. (10)
3. Maknite prednji oslonac samo kada želite transportirati praznu bazu bez da je postavljena u automobil. Za demontažu prednjeg oslonca, trebate podići prednji oslonac istovremeno gurajući alat u rupu sa strane kutije prednjeg oslonca. Ovo prvo treba napraviti na jednoj, potom na drugoj strani.

4. Prilikom montaže na stražnje sjedalo vozila pogurnite prednje sjedalo vozila koliko je god moguće prema naprijed. (11)
5. Prilikom montaže na prednje sjedalo vozila postavite ledni naslon u uspravan položaj. (12)
6. Ako u automobilu ne postoje ISOfix vodilice za umetanje, umetnite ih radi lakšeg postavljanja. (13)
7. ISOfix vodilice za umetanje se nalaze na donjoj strani baze.
8. Kada podignete bazu, potporna noga treba pasti sa donjeg dijela baze. Ovo napravite izvan automobila. (14)
9. Pritisnite jedan od sivih prekidača za ISOfix na gornjem dijelu baze. ISOfix konektori će se pojaviti na stražnjem dijelu baze. ISOfix konektore u potpunosti izvucite van. (15)
10. Postavite bazu na sjedalo automobila. Umetnite ISOfix konektore (6) u ISOfix točke na sjedalu automobila. Provjerite da li oba ISOfix indikatora (5) pokazuju zeleno. (16)
11. Tijekom instalacije, možete spriječiti klizanje ISOfix konektora prema unutra, ako pritisnete barem na jednoj strani na označenom mjestu sivog prekidača za otpuštanje ISOfix-a. (16)
12. U potpunosti gurnite bazu prema naslonu sjedala automobila, na koje je baza postavljena. (17)
13. Uklonite žutu kapicu s potporne noge. Začut će se zvuk upozorenja koji će prestati kada se sjedalica ispravno postavi, a potporna noga dodirne dno automobilskog sjedala. (18)
14. Namjestite potpornu nogu tako da dodiruje pod vozila. (19)
15. Indikator visine potporne noge pokazuje zeleno kad se potporna noga nalazi u dodiru s podom. (20)
16. Zvuk upozorenja prestat će kada potporna noga pokaže zeleno i bude u dodiru s podom. (20)

## Vađenje baze iz automobila

1. Kako biste maknuli bazu iz automobila, potrebno je pritisnuti centralni sivi prekidač za otpuštanje ISOfixa prema naprijed. Oba ISOfix konektora će se otpustiti od automobila.
2. Ukoliko je uklanjanje teško izvedivo, može Vam pomoći guranje baze prema naslonu sjedala na kojem se nalazi baza, prilikom pritiskanja prekidača za otpuštanje ISOfix-a.

## ! Upozorenje: mogućnost pogrešne uporabe



- NIJE DOZVOLJENO postavljanje sjedalice na suvozačko mjesto S AKTIVIRANIM ZRAČNIM JASTUKOM.
- Potporna noga treba se uvijek koristiti i biti pritisnut do kraja prema dolje.
- Kada se koristi u kombinaciji sa iZi Modularom, prednji oslonac mora biti postavljen na bazi.
- Pri ISOfix instalaciji: Prije vožnje provjerite jesu li svi indikatori zeleni.

## Jamstvo

- Ako se ovaj proizvod pokaže manjkavim unutar 24 mjeseca od datuma kupnje uslijed greške u materijalu ili proizvodnji, čime nisu obuhvaćeni presvlake i sigurnosni pojasevi, vratite ga na mjesto gdje ste ga kupili.
- Jamstvo je valjano samo ako sjedalicu koristite primjereno i pažljivo. Prvo kontaktirate dobavljača, a on će odlučiti hoće li sjedalica biti vraćena proizvođaču radi popravka. Zamjena ili povrat novca nisu mogući. Jamstvo se ne produljuje nakon popravka.
- Jamstvo prestaje vrijediti: ako nemate račun, ako su kvarovi nastali pogrešnim ili neprimjerenim korištenjem, ako su kvarovi nastali namjernom krivom upotrebom, pogrešnom upotrebom ili nemarom.

# BeSafe®

SCANDINAVIAN  
SAFETY

**UN regulation no. R129 i-Size**

Notice: This is an "i-Size" Child Restraint System. It is approved to Regulation No. 129, for use in, "i-Size compatible" vehicle seating positions as indicated by vehicle manufacturers in the vehicle users' manual. If in doubt, consult either the child restraint manufacturer or the retailer.

HTS BeSafe as  
N-3535 Krøderen, Norway - [www.besafe.com](http://www.besafe.com)